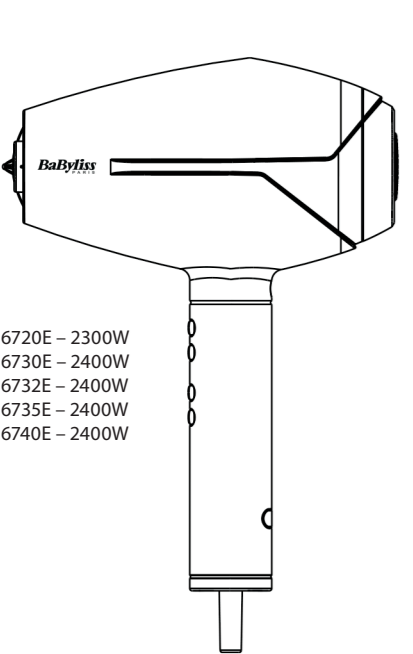


BaByliss[®]
PARIS

LE PRO COMPACT



MADE IN ITALY
PREMIUM QUALITY
Fabriqué en Italie

6720E – 2300W	6730E – 2400W	6732E – 2400W	6735E – 2400W	6740E – 2400W			
FRANÇAIS	ENGLISH	DEUTSCH	NEDERLANDS	ITALIANO			
6720E - 6730E - 6732E - 6735E - 6740E	6720E - 6730E - 6732E - 6735E - 6740E	6720E - 6730E - 6732E - 6735E - 6740E	6720E - 6730E - 6732E - 6735E - 6740E	6720E - 6730E - 6732E - 6735E - 6740E			
Consultez au préalable les consignes de sécurité	Read the safety instructions first	Bitte lesen Sie vorher die Sicherheitshinweise	Lees vóór gebruik de veiligheidsinstructies.	Leggere prima le istruzioni di sicurezza			
<p>Cette gamme de sèche-cheveux professionnels, fabriqués en Italie, combine toutes les technologies pour donner des résultats optimums en matière de séchage et de brushing :</p> <ul style="list-style-type: none">- Moteur AC : performances et résultats professionnels. - Technologie Ionic : l'électricité statique neutralisée et efficacité des soins capillaires non rincés renforcée pour des cheveux plus lisses, plus doux et plus brillants. - Cordon articulé : plus grande liberté de mouvement (uniquement disponible sur certains les modèles) - 6 réglages de vitesse/température - air froid qui fixe durablement la coiffure - Diffuseur - Concentrateur 6 x 75 mm - Concentrateur 6 x 90 mm (uniquement disponible sur certains les modèles) - Concentrateur 6 x 60 mm (uniquement disponible sur certains modèles) <p>UTILISATION</p> <p>Sélectionnez le réglage de vitesse/température qui convient à votre type de cheveux et au résultat coiffure souhaité en consultant le tableau ci-dessous</p>	<p>These series of professional made in Italy hair dryers combine alle technologies für optimale Trocknungs- und styling results :</p> <ul style="list-style-type: none">- AC motor : professional performance & results. - Ionic technology : neutralises the static electricity and increases the efficiency of leave-in hair care for smoother, softer and shinier hair. - Articulated cord : improved freedom of movement (only available on selected models). - 6 speed/temperature settings - cold air to set the style - Diffuser - 6 x 75 mm concentrator nozzle - 6 x 90 mm concentrator nozzle (only available on selected models) - 6 x 60 mm concentrator nozzle (only available on selected models) <p>USE</p> <p>Select the speed/temperature setting that suits your hair type and the style you desire by checking the table below</p>	<p>Diese in Italien hergestellte Profi-Haartrockner-Lineie kombiniert alle Technologien für optimale Trocknungs- und Stylingergebnisse:</p> <ul style="list-style-type: none">- AC-Motor: Profi-Leistung und professionelle Ergebnisse. - Ionic-Technologie: wirkt der statischen Elektrizität entgegen und verstärkt die Wirksamkeit von Leave-in-Pflegeprodukten: Das Haar wird glatter, geschmeidiger und glänzender. - Gelenkkabel: mehr Bewegungsfreiheit (nur bei bestimmten Modellen erhältlich) - 6 Geschwindigkeits-/Temperateureinstellungen - Kaltluft von der Frisur dauerhaften Halt - Diffusor - Stylingdüse 6 x 75 mm - Stylingdüse 6 x 90 mm (nur bei bestimmten Modellen erhältlich) - Stylingdüse 6 x 60 mm (nur bei bestimmten Modellen erhältlich) <p>ANWENDUNG</p> <p>Wählen Sie mithilfe der nachstehenden Tabelle die Geschwindigkeits-/Temperateureinstellung, die für Ihren Haartyp und die gewünschte Frisur geeignet ist</p>	<p>Deze serie alle technologieën voor optimale resultaten om het haar te drogen en te brushen:</p> <ul style="list-style-type: none">- AC-motor: professionele prestaties en resultaten - Ionic-technologie: neutraliseert de statische elektriciteit en versterkt ook de werking van leave-in conditioners, voor gladder, zachter en glanzender haar - Beweegbaar snoer: meer bewegingsvrijheid (alleen beschikbaar voor bepaalde modellen) - 6 instellingen voor snelheid/temperatuur - koude lucht om het kapsel langdurig te fixeren - Diffuser - Blaasmond 6 x 75 mm - Concentrator 6 x 90 mm (alleen beschikbaar voor bepaalde modellen) - Blaasmond 6 x 60 mm (alleen beschikbaar voor bepaalde modellen) <p>GEBRUIK</p> <p>Stel met behulp van onderstaande tabel de snelheid/temperatuur in die het meest geschikt is voor uw haartype en het gewenste resultaat.</p>	<p>Questa gamma di asciugacapelli professionali, fabbricati in Italia, combina tutte le tecnologie per donare risultati eccellenti in materie di asciugatura e brushing :</p> <ul style="list-style-type: none">- Motore AC: prestazioni e risultati professionali. - Tecnologia ionica: elettricità statica neutralizzata ed efficacia delle cure capillari senza risciacquo per capelli più lisci, più morbidi e più brillanti. - Cavo snodabile: maggiore libertà di movimento (disponibile esclusivamente su determinati modelli) - 6 regolazioni di velocità/temperatura - aria fredda che fissa l'acconciatura in modo duraturo - Diffusore - Concentratore 6 x 75 mm - Concentratore 6 x 90 mm (disponibile esclusivamente su determinati modelli) - Concentratore 6 x 60 mm (disponibile esclusivamente su determinati modelli) <p>UTILIZZO</p> <p>Selezionare la regolazione velocità/temperatura adatta al tipo di capello e al risultato dell'acconciatura consigliato consultando la tabella qui sotto</p>	<p>Esta gama de secadores profesionales, fabricados en Italia, combina todas las tecnologías para ofrecer un resultado óptimo de secado y cepillado.</p> <p>-Motor CA: rendimiento y resultados profesionales.</p> <p>-Tecnología iónica: la electricidad estática neutralizada y la eficacia de los productos capilares sin aclarado contribuyen a que el cabello quede más liso, más suave y más brillante.</p> <p>-Cable articulado: mayor libertad de movimiento (solo disponible para determinados modelos)</p> <p>-6 posiciones de velocidad/temperatura - aire frío que fija de forma duradera el peinado</p> <p>- Difusor</p> <p>- Concentrador 6 x 75 mm</p> <p>- Concentrador 6 x 90 mm (disponible apenas em certos modelos)</p> <p>- Concentrador de 6 x 60 mm (disponible apenas em certos modelos)</p> <p>- Concentrador 6 x 60 mm (solo disponible para determinados modelos)</p> <p>MODO DE EMPLEO</p> <p>Seleccione la posición de velocidad/temperatura adecuada para su tipo de cabello y para el resultado deseado conforme a la siguiente tabla</p>	<p>Esta gama de secadores de cabelo profissionais, fabricados em Itália, combina todas as tecnologias para dar os melhores resultados de secagem e brushing :</p> <p>- Motor AC: desempenho e resultados profissionais.</p> <p>- Tecnologia Ionic: a electricidade estática neutralizada e a eficácia dos cuidados do cabelo não lavado reforçada para cabelos mais lisos, mais macios e mais brilhantes.</p> <p>- Fio articulado: maior liberdade de movimentos (disponível apenas nalguns modelos)</p> <p>- 6 regulações de velocidade/temperatura - ar frio que fixa duradouramente o penteado</p> <p>- Difusor</p> <p>- Concentrador de 6 x 75 mm</p> <p>- Concentrador de 6 x 90 mm (disponível apenas em certos modelos)</p> <p>- Concentrador de 6 x 60 mm (disponível apenas em certos modelos)</p> <p>- Concentrador 6 x 60 mm (solo disponible para determinados modelos)</p> <p>UTILIZAÇÃO</p> <p>Selecione a regulação de velocidade/temperatura que se adequar ao seu tipo de cabelo e ao resultado desejado, consultando a tabela abaixo</p>	<p>Læs først sikkerhedsanvisningerne</p> <p>Dette udvalg af professionelle hårtørrere fremstillet i Italien kombinerer alle teknikker for at give optimale tørre- og brushingresultater:</p> <p>- AC-motor: professionel ydeevne og professionelle resultater.</p> <p>- Ionisk teknologi: Den statiske elektricitet neutraliseres, effekten af leave-in produkter forstærkes, og håret bliver glattere, blødere og mere glansfuldt.</p> <p>- Leddelt snor: større bevægelsesfrihed (fås kun til visse modeller)</p> <p>- 6 indstillinger for hastighed/temperatur - kold luft, der får frisuren til at holde</p> <p>- Spreader</p> <p>- Koncentrator 6 x 75 mm</p> <p>- Koncentrator 6 x 90 mm (fås kun til visse modeller)</p> <p>- Koncentrator 6 x 60 mm (fås kun til visse modeller)</p> <p>ANVENDELSE</p> <p>Vælg den hastigheds/temperaturindstilling, der passer til din hårtype og den ønskede frisure ved hjælp af oversigten herunder</p>

Vitesse/Temp.	Vitesse II	Vitesse I
T° élevée	Séchage Cheveux mouillés	Coiffage cheveux épais, bouclés
T° moyenne	Séchage Cheveux humides	Coiffage cheveux normaux et fins Volume
Air froid	S'utilise lors des finitions pour un résultat final optimal et longue durée	

BABYLISS 99 Avenue Aristide Briand 92120 Montrouge France
www.babyliss.com

FRANÇAIS

6720E - 6730E - 6732E - 6735E - 6740E

Consultez au préalable les consignes de sécurité

<p>Cette gamme de sèche-cheveux professionnels, fabriqués en Italie, combine toutes les technologies pour donner des résultats optimums en matière de séchage et de brushing :</p> <ul style="list-style-type: none">- Moteur AC : performances et résultats professionnels. - Technologie Ionic : l'électricité statique neutralisée et efficacité des soins capillaires non rincés renforcée pour des cheveux plus lisses, plus doux et plus brillants. - Cordon articulé : plus grande liberté de mouvement (uniquement disponible sur certains les modèles) - 6 réglages de vitesse/température - air froid qui fixe durablement la coiffure - Diffuseur - Concentrateur 6 x 75 mm - Concentrateur 6 x 90 mm (uniquement disponible sur certains les modèles) - Concentrateur 6 x 60 mm (uniquement disponible sur certains modèles) <p>UTILISATION</p> <p>Sélectionnez le réglage de vitesse/température qui convient à votre type de cheveux et au résultat coiffure souhaité en consultant le tableau ci-dessous</p>
--

Vitesse/Temp.	Vitesse II	Vitesse I
T° élevée	Séchage Cheveux mouillés	Coiffage cheveux épais, bouclés
T° moyenne	Séchage Cheveux humides	Coiffage cheveux normaux et fins Volume
Air froid	S'utilise lors des finitions pour un résultat final optimal et longue durée	

ENGLISH	DEUTSCH	NEDERLANDS	ITALIANO	ESPAÑOL
6720E - 6730E - 6732E - 6735E - 6740E	6720E - 6730E - 6732E - 6735E - 6740E	6720E - 6730E - 6732E - 6735E - 6740E	6720E - 6730E - 6732E - 6735E - 6740E	6720E - 6730E - 6732E - 6735E - 6740E
Read the safety instructions first	Bitte lesen Sie vorher die Sicherheitshinweise	Lees vóór gebruik de veiligheidsinstructies.	Leggere prima le istruzioni di sicurezza	Consulte previamente as instruções de segurança el aparato.
<p>These series of professional made in Italy hair dryers combine alle technologies für optimale Trocknungs- und styling results :</p> <ul style="list-style-type: none">- AC motor : professional performance & results. - Ionic technology : neutralises the static electricity and increases the efficiency of leave-in hair care for smoother, softer and shinier hair. - Articulated cord : improved freedom of movement (only available on selected models). - 6 speed/temperature settings - cold air to set the style - Diffuser - 6 x 75 mm concentrator nozzle - 6 x 90 mm concentrator nozzle (only available on selected models) - 6 x 60 mm concentrator nozzle (only available on selected models) <p>USE</p> <p>Select the speed/temperature setting that suits your hair type and the style you desire by checking the table below</p>	<p>Diese in Italien hergestellte Profi-Haartrockner-Lineie kombiniert alle Technologien für optimale Trocknungs- und Stylingergebnisse:</p> <ul style="list-style-type: none">- AC-Motor: Profi-Leistung und professionelle Ergebnisse. - Ionic-Technologie: wirkt der statischen Elektrizität entgegen und verstärkt die Wirksamkeit von Leave-in-Pflegeprodukten: Das Haar wird glatter, geschmeidiger und glänzender. - Gelenkkabel: mehr Bewegungsfreiheit (nur bei bestimmten Modellen erhältlich) - 6 Geschwindigkeits-/Temperateureinstellungen - Kaltluft von der Frisur dauerhaften Halt - Diffusor - Stylingdüse 6 x 75 mm - Stylingdüse 6 x 90 mm (nur bei bestimmten Modellen erhältlich) - Stylingdüse 6 x 60 mm (nur bei bestimmten Modellen erhältlich) <p>ANWENDUNG</p> <p>Wählen Sie mithilfe der nachstehenden Tabelle die Geschwindigkeits-/Temperateureinstellung, die für Ihren Haartyp und die gewünschte Frisur geeignet ist</p>	<p>Deze serie alle technologieën voor optimale resultaten om het haar te drogen en te brushen:</p> <ul style="list-style-type: none">- AC-motor: professionele prestaties en resultaten - Ionic-technologie: neutraliseert de statische elektriciteit en versterkt ook de werking van leave-in conditioners, voor gladder, zachter en glanzender haar - Beweegbaar snoer: meer bewegingsvrijheid (alleen beschikbaar voor bepaalde modellen) - 6 instellingen voor snelheid/temperatuur - koude lucht om het kapsel langdurig te fixeren - Diffuser - Blaasmond 6 x 75 mm - Concentrator 6 x 90 mm (alleen beschikbaar voor bepaalde modellen) - Blaasmond 6 x 60 mm (alleen beschikbaar voor bepaalde modellen) <p>GEBRUIK</p> <p>Stel met behulp van onderstaande tabel de snelheid/temperatuur in die het meest geschikt is voor uw haartype en het gewenste resultaat.</p>	<p>Questa gamma di asciugacapelli professionali, fabbricati in Italia, combina tutte le tecnologie per donare risultati eccellenti in materie di asciugatura e brushing :</p> <ul style="list-style-type: none">- Motore AC: prestazioni e risultati professionali. - Tecnologia ionica: elettricità statica neutralizzata ed efficacia delle cure capillari senza risciacquo per capelli più lisci, più morbidi e più brillanti. - Cavo snodabile: maggiore libertà di movimento (disponibile esclusivamente su determinati modelli) - 6 regolazioni di velocità/temperatura - aria fredda che fissa l'acconciatura in modo duraturo - Diffusore - Concentratore 6 x 75 mm - Concentratore 6 x 90 mm (disponibile esclusivamente su determinati modelli) - Concentratore 6 x 60 mm (disponibile esclusivamente su determinati modelli) <p>UTILIZZO</p> <p>Selezionare la regolazione velocità/temperatura adatta al tipo di capello e al risultato dell'acconciatura consigliato consultando la tabella qui sotto</p>	<p>Esta gama de secadores profesionales, fabricados en Italia, combina todas las tecnologías para ofrecer un resultado óptimo de secado y cepillado.</p> <p>-Motor CA: rendimiento y resultados profesionales.</p> <p>-Tecnología iónica: la electricidad estática neutralizada y la eficacia de los productos capilares sin aclarado contribuyen a que el cabello quede más liso, más suave y más brillante.</p> <p>-Cable articulado: mayor libertad de movimiento (solo disponible para determinados modelos)</p> <p>-6 posiciones de velocidad/temperatura - aire frío que fija de forma duradera el peinado</p> <p>- Difusor</p> <p>- Concentrador 6 x 75 mm</p> <p>- Concentrador 6 x 90 mm (disponible apenas em certos modelos)</p> <p>- Concentrador de 6 x 60 mm (disponible apenas em certos modelos)</p> <p>- Concentrador 6 x 60 mm (solo disponible para determinados modelos)</p> <p>MODO DE EMPLEO</p> <p>Seleccione la posición de velocidad/temperatura adecuada para su tipo de cabello y para el resultado deseado conforme a la siguiente tabla</p>

Speed/Temp.	Speed II	Speed I
Higher T°	To dry wet hair	To style thick, curly hair
Average T°	To dry damp hair	To style normal and fine hair Volume
Cold air	Can be used as finishing touches for optimal long lasting results	

DEUTSCH	NEDERLANDS	ITALIANO	ESPAÑOL
6720E - 6730E - 6732E - 6735E - 6740E	6720E - 6730E - 6732E - 6735E - 6740E	6720E - 6730E - 6732E - 6735E - 6740E	6720E - 6730E - 6732E - 6735E - 6740E
Bitte lesen Sie vorher die Sicherheitshinweise	Lees vóór gebruik de veiligheidsinstructies.	Leggere prima le istruzioni di sicurezza	Consulte previamente as instruções de segurança el aparato.
<p>Diese in Italien hergestellte Profi-Haartrockner-Lineie kombiniert alle Technologien für optimale Trocknungs- und Stylingergebnisse:</p> <ul style="list-style-type: none">- AC-Motor: Profi-Leistung und professionelle Ergebnisse. - Ionic-Technologie: wirkt der statischen Elektrizität entgegen und verstärkt die Wirksamkeit von Leave-in-Pflegeprodukten: Das Haar wird glatter, geschmeidiger und glänzender. - Gelenkkabel: mehr Bewegungsfreiheit (nur bei bestimmten Modellen erhältlich) - 6 Geschwindigkeits-/Temperateureinstellungen - Kaltluft von der Frisur dauerhaften Halt - Diffusor - Stylingdüse 6 x 75 mm - Stylingdüse 6 x 90 mm (nur bei bestimmten Modellen erhältlich) - Stylingdüse 6 x 60 mm (nur bei bestimmten Modellen erhältlich) <p>ANWENDUNG</p> <p>Wählen Sie mithilfe der nachstehenden Tabelle die Geschwindigkeits-/Temperateureinstellung, die für Ihren Haartyp und die gewünschte Frisur geeignet ist</p>	<p>Deze serie alle technologieën voor optimale resultaten om het haar te drogen en te brushen:</p> <ul style="list-style-type: none">- AC-motor: professionele prestaties en resultaten - Ionic-technologie: neutraliseert de statische elektriciteit en versterkt ook de werking van leave-in conditioners, voor gladder, zachter en glanzender haar - Beweegbaar snoer: meer bewegingsvrijheid (alleen beschikbaar voor bepaalde modellen) - 6 instellingen voor snelheid/temperatuur - koude lucht om het kapsel langdurig te fixeren - Diffuser - Blaasmond 6 x 75 mm - Concentrator 6 x 90 mm (alleen beschikbaar voor bepaalde modellen) - Blaasmond 6 x 60 mm (alleen beschikbaar voor bepaalde modellen) <p>GEBRUIK</p> <p>Stel met behulp van onderstaande tabel de snelheid/temperatuur in die het meest geschikt is voor uw haartype en het gewenste resultaat.</p>	<p>Questa gamma di asciugacapelli professionali, fabbricati in Italia, combina tutte le tecnologie per donare risultati eccellenti in materie di asciugatura e brushing :</p> <ul style="list-style-type: none">- Motore AC: prestazioni e risultati professionali. - Tecnologia ionica: elettricità statica neutralizzata ed efficacia delle cure capillari senza risciacquo per capelli più lisci, più morbidi e più brillanti. - Cavo snodabile: maggiore libertà di movimento (disponibile esclusivamente su determinati modelli) - 6 regolazioni di velocità/temperatura - aria fredda che fissa l'acconciatura in modo duraturo - Diffusore - Concentratore 6 x 75 mm - Concentratore 6 x 90 mm (disponibile esclusivamente su determinati modelli) - Concentratore 6 x 60 mm (disponibile esclusivamente su determinati modelli) <p>UTILIZZO</p> <p>Selezionare la regolazione velocità/temperatura adatta al tipo di capello e al risultato dell'acconciatura consigliato consultando la tabella qui sotto</p>	<p>Esta gama de secadores profesionales, fabricados en Italia, combina todas las tecnologías para ofrecer un resultado óptimo de secado y cepillado.</p> <p>-Motor CA: rendimiento y resultados profesionales.</p> <p>-Tecnología iónica: la electricidad estática neutralizada y la eficacia de los productos capilares sin aclarado contribuyen a que el cabello quede más liso, más suave y más brillante.</p> <p>-Cable articulado: mayor libertad de movimiento (solo disponible para determinados modelos)</p> <p>-6 posiciones de velocidad/temperatura - aire frío que fija de forma duradera el peinado</p> <p>- Difusor</p> <p>- Concentrador 6 x 75 mm</p> <p>- Concentrador 6 x 90 mm (disponible apenas em certos modelos)</p> <p>- Concentrador de 6 x 60 mm (disponible apenas em certos modelos)</p> <p>- Concentrador 6 x 60 mm (solo disponible para determinados modelos)</p> <p>MODO DE EMPLEO</p> <p>Seleccione la posición de velocidad/temperatura adecuada para su tipo de cabello y para el resultado deseado conforme a la siguiente tabla</p>

Séchez vos cheveux à l'aide de l'appareil sans accessoire et laissez-les légèrement humides. Placez ensuite l'accessoire souhaité (concentrateur ou diffuseur) sur la buse de l'appareil et procédez comme suit :

Le concentrateur 6 x 75 mm permet de diriger le flux d'air avec précision, il est particulièrement recommandé pour le brushing et la mise en forme de vos cheveux. Aidez-vous pour cela d'une brosse à brushing ronde. Commencez par les mèches du dessous en relevant les autres avec une pince. Positionnez le sèche-cheveux muni du concentrateur perpendiculairement à la brosse et dérouler la mèche sélectionnée de la racine vers les pointes.

Le concentrateur 6 x 90 mm (uniquement disponible sur certains modèles) répartit le flux d'air sur une mèche épaisse de la largeur d'une brosse, pour un lissage professionnel longue durée effectué en un temps record. Commencez par les mèches du dessous en relevant les autres avec une pince. Positionnez le sèche-cheveux muni du concentrateur tête vers le bas et à l'aide d'une brosse ronde, dérouler la mèche de la racine vers les pointes.

Le concentrateur 6 x 60 mm (uniquement disponible sur certains modèles) permet de diriger le flux d'air avec encore plus de précision. Il est particulièrement recommandé pour les finitions (pointes, frange). Aidez-vous pour cela d'une brosse à brushing ronde. Commencez par les mèches du dessous en relevant les autres avec une pince. Positionnez le sèche-cheveux muni du concentrateur perpendiculairement à la brosse et dérouler la mèche sélectionnée de la racine vers les pointes.

Le diffuseur sèche les cheveux naturellement, tout en préservant la forme des boucles et en apportant du volume. Pendant le séchage, modelez la chevelure avec les doigts pour donner du volume. Ne brossez pas les cheveux afin de conserver l'effet naturel. Avec le diffuseur, la vitesse recommandée est « I ».

ENTRETIEN

Afin de conserver toute l'efficacité du sèche-cheveux, nettoyer régulièrement sa grille arrière avec une brosse souple et sèche. Pour enlever le filtre, il suffit de le tourner légèrement sur lui-même puis de le déboîter.

ENGLISH

6720E - 6730E - 6732E - 6735E - 6740E

Read the safety instructions first

<p>These series of professional made in Italy hair dryers combine alle technologies für optimale Trocknungs- und styling results :</p> <ul style="list-style-type: none">- AC motor : professional performance & results. - Ionic technology : neutralises the static electricity and increases the efficiency of leave-in hair care for smoother, softer and shinier hair. - Articulated cord : improved freedom of movement (only available on selected models). - 6 speed/temperature settings - cold air to set the style - Diffuser - 6 x 75 mm concentrator nozzle - 6 x 90 mm concentrator nozzle (only available on selected models) - 6 x 60 mm concentrator nozzle (only available on selected models) <p>USE</p> <p>Select the speed/temperature setting that suits your hair type and the style you desire by checking the table below</p>

Speed/Temp.	Speed II	Speed I
Higher T°	To dry wet hair	To style thick, curly hair
Average T°	To dry damp hair	To style normal and fine hair Volume
Cold air	Can be used as finishing touches for optimal long lasting results	

Dry your hair using the appliance without any accessory and leave it slightly damp. Place the desired accessory on the appliance and follow the instruction below :

The 6 x 75 mm concentrator nozzle lets you direct the airflow precisely, it is particularly recommended for blow-drying and styling hair. To help, use a round brush for blow-drying. Start by working the hair underneath by fastening the rest of your hair up with a clip. Place the hair dryer with the concentrator nozzle at right angles to the brush and unroll the selected section from the roots to the tips.

The 6 x 90 mm concentrator nozzle (only available on selected models) distributes the air flow over a thick section the width of a brush for a long-lasting professional straightening look in record time. Start by working the hair underneath by fastening the rest of your hair up with a clip. Hold the hairdryer with the straightening attachment head down and using a brush, move through the hair section from the roots to the ends.

The 6 x 60 mm concentrator nozzle (only available on selected models) lets you direct the airflow precisely, it is particularly recommended for finishing. To help, use a round brush for blowdrying. Start by working the hair underneath by fastening the rest of your hair up with a clip. Place the hair dryer with the concentrator nozzle at right angles to the brush and unroll the selected section from the roots to the tips.

The diffuser dries the hair naturally, while preserving the natural shape of curls and adding volume. During drying, shape the hair with your fingers to create volume. Do not brush the hair so as to maintain the natural effect. Use the diffuser for permed or curly hair. The recommended speed to use with the diffuser is 'I'.

MAINTENANCE

To maintain the efficiency of the hair dryer, clean its back grille regularly with a soft, dry brush. To remove the filter, simply turn it gently then lift it off.

ITALIANO	ESPAÑOL
6720E - 6730E - 6732E - 6735E - 6740E	6720E - 6730E - 6732E - 6735E - 6740E
Leggere prima le istruzioni di sicurezza	Consulte previamente as instruções de segurança el aparato.
<p>Questa gamma di asciugacapelli professionali, fabbricati in Italia, combina tutte le tecnologie per donare risultati eccellenti in materie di asciugatura e brushing :</p> <ul style="list-style-type: none">- Motore AC: prestazioni e risultati professionali. - Tecnologia ionica: elettricità statica neutralizzata ed efficacia delle cure capillari senza risciacquo per capelli più lisci, più morbidi e più brillanti. - Cavo snodabile: maggiore libertà di movimento (disponibile esclusivamente su determinati modelli) - 6 regolazioni di velocità/temperatura - aria fredda che fissa l'acconciatura in modo duraturo - Diffusore - Concentratore 6 x 75 mm - Concentratore 6 x 90 mm (disponibile esclusivamente su determinati modelli) - Concentratore 6 x 60 mm (disponibile esclusivamente su determinati modelli) <p>UTILIZZO</p> <p>Selezionare la regolazione velocità/temperatura adatta al tipo di capello e al risultato dell'acconciatura consigliato consultando la tabella qui sotto</p>	<p>Esta gama de secadores profesionales, fabricados en Italia, combina todas las tecnologías para ofrecer un resultado óptimo de secado y cepillado.</p> <p>-Motor CA: rendimiento y resultados profesionales.</p> <p>-Tecnología iónica: la electricidad estática neutralizada y la eficacia de los productos capilares sin aclarado contribuyen a que el cabello quede más liso, más suave y más brillante.</p> <p>-Cable articulado: mayor libertad de movimiento (solo disponible para determinados modelos)</p> <p>-6 posiciones de velocidad/temperatura - aire frío que fija de forma duradera el peinado</p> <p>- Difusor</p> <p>- Concentrador 6 x 75 mm</p> <p>- Concentrador 6 x 90 mm (disponible apenas em certos modelos)</p> <p>- Concentrador de 6 x 60 mm (disponible apenas em certos modelos)</p> <p>- Concentrador 6 x 60 mm (solo disponible para determinados modelos)</p> <p>MODO DE EMPLEO</p> <p>Seleccione la posición de velocidad/temperatura adecuada para su tipo de cabello y para el resultado deseado conforme a la siguiente tabla</p>

DEUTSCH

6720E - 6730E - 6732E - 6735E - 6740E

Bitte lesen Sie vorher die Sicherheitshinweise

Diese in Italien hergestellte Profi-Haartrockner-Lineie kombiniert alle Technologien für optimale Trocknungs- und Stylingergebnisse:

- AC-Motor: Profi-Leistung und professionelle Ergebnisse.
- Ionic-Technologie: wirkt der statischen Elektrizität entgegen und verstärkt die Wirksamkeit von Leave-in-Pflegeprodukten: Das Haar wird glatter, geschmeidiger und glänzender.
- Gelenkkabel: mehr Bewegungsfreiheit (nur bei bestimmten Modellen erhältlich)
- 6 Geschwindigkeits-/Temperateureinstellungen - Kaltluft von der Frisur dauerhaften Halt
- Diffusor
- Stylingdüse 6 x 75 mm
- Stylingdüse 6 x 90 mm (nur bei bestimmten Modellen erhältlich)
- Stylingdüse 6 x 60 mm (nur bei bestimmten Modellen erhältlich)

ANWENDUNG

Wählen Sie mithilfe der nachstehenden Tabelle die Geschwindigkeits-/Temperateureinstellung, die für Ihren Haartyp und die gewünschte Frisur geeignet ist

Geschwindigkeiten/Temp.	Geschwindigkeit II	Geschwindigkeit I
Hohe T°	Trocknen von nassem Haar	Frisieren von kräftigem, lockigem Haar
Mittlere T°	Trocknen von feuchtem Haar	Frisieren von normalem und feinem Haar Volumen
Kaltluft	Für ein Finish mit optimalem und lang anhaltendem Endergebnis	

Trocknen Sie Ihr Haar mit dem Gerät ohne den Aufsatz, sodass es noch leicht feucht bleibt. Setzen Sie anschließend das gewünschte Zubehörteil (Stylingdüse oder Diffusor) auf die Düse des Geräts und gehen Sie wie folgt vor:

Mit der Stylingdüse 6 x 75 mm kann der Luftstrom präzise gelenkt werden; sie ist besonders empfehlenswert für das Stylen und Formen des Haars. Nehmen Sie hierfür eine runde Stylingbürste zur Hilfe. Beginnen Sie mit den unteren Strähnen und heben Sie die anderen mit einer Klemme an. Halten Sie den mit der Stylingdüse versehenen Haartrockner quer zur Bürste und rollen Sie die jeweilige Strähne vom Haaransatz in Richtung Spitzen ab.

Die Stylingdüse 6 x 90 mm (nur für bestimmte Geräte erhältlich) verteilt den Luftstrom auf einer Strähne von der Breite einer Bürste für professionelles Glätten in Rekordzeit mit langanhaltendem Ergebnis. Beginnen Sie mit den unteren Strähnen und heben Sie die anderen mit einer Klemme an. Halten Sie den Haartrockner mit der aufgesetzten Stylingdüse nach unten zeigend und rollen Sie die Strähne mit Hilfe einer Rundbürste einzeln vom Haaransatz in Richtung Spitzen ab.

Mit der Stylingdüse 6 x 60 mm (nur für bestimmte Geräte erhältlich) kann der Luftstrom noch präziser gelenkt werden. Sie ist besonders empfehlenswert für das Finish (Spitzen und Pony). Nehmen Sie hierfür eine runde Stylingbürste zur Hilfe. Beginnen Sie mit den unteren Strähnen und heben Sie die anderen mit einer Klemme an. Halten Sie den mit der Stylingdüse versehenen Haartrockner quer zur Bürste und rollen Sie die jeweilige Strähne vom Haaransatz in Richtung Spitzen ab.

Mit dem Diffusor wird das Haar ganz natürlich getrocknet, wobei gleichzeitig die Locken ihre Form bewahren und die Frisur Volumen erhält. Formen Sie das Haar während des Trocknens mit den Fingern, um ihm Volumen zu verleihen. Bürsten Sie das Haar nicht, damit der natürliche Effekt erhalten bleibt. Die empfohlene Geschwindigkeit mit Diffusor ist „I“.

PFLEGE

Um die volle Leistungsfähigkeit des Haartrockners zu erhalten, sollte das Gitter auf der Rückseite regelmäßig gereinigt werden. Zum Entfernen des Filters muss dieser nur leicht um sich selbst gedreht und dann abgenommen werden.

NEDERLANDS

6720E - 6730E - 6732E - 6735E - 6740E

Lees vóór gebruik de veiligheidsinstructies.

Deze serie alle technologieën voor optimale resultaten om het haar te drogen en te brushen:

- AC-motor: professionele prestaties en resultaten
- Ionic-technologie: neutraliseert de statische elektriciteit en versterkt ook de werking van leave-in conditioners, voor gladder, zachter en glanzender haar
- Beweegbaar snoer: meer bewegingsvrijheid (alleen beschikbaar voor bepaalde modellen)
- 6 instellingen voor snelheid/temperatuur - koude lucht om het kapsel langdurig te fixeren
- Diffuser
- Blaasmond 6 x 75 mm
- Concentrator 6 x 90 mm (alleen beschikbaar voor bepaalde modellen)
- Blaasmond 6 x 60 mm (alleen beschikbaar voor bepaalde modellen)

GEBRUIK

Stel met behulp van onderstaande tabel de snelheid/temperatuur in die het meest geschikt is voor uw haartype en het gewenste resultaat.

Snelheden/temp.	Snelheid II	Snelheid I
Hoge temp.	Föhnen nat haar	Modelleren dik, gekruld haar
Matige temp.	Föhnen vochtig haar	Modelleren normaal

SVENSKA

6720E - 6730E - 6732E - 6735E - 6740E

Läs säkerhetsföreskrifterna innan du använder apparaten.

Det här sortimentet av professionella hårtorkar, som tillverkas i Italien, kombinerar all den teknik du behöver för ett optimalt resultat varje gång du torkar och borstar håret.

- AC-motor: Professionella resultat och professionell prestanda.
- Ionteknik: Neutraliserar statisk elektricitet och effektiviserar verkan av hårvårdsprodukter som inte sköljs ur för ett slätare, mjukare och mer glänsande hår.
- Ledad sladd som ger större rörelsefrihet (endast på vissa modeller)
- Sex reglage som reglerar hastighet och temperatur - kallluft som fixerar frisyrn så att den håller formen längre.
- Spridarmustycke
- Koncentrationsmestycke på 6 x 75 mm
- Koncentrationsmestycke på 6 x 90 mm (endast för vissa modeller)
- Koncentrationsmestycke på 6 x 60 mm (endast för vissa modeller)

ANVÄNDNING

Välj det reglage för hastighet och temperatur som passar din hårtyp och önskade frisyr med hjälp av tabellen nedan

Hastighet/temperatur	Hastighet I	Hastighet II
Hög temp°	Torkning av blött hår	Hårstyling av tjockt, lockigt hår
Medelhög temp°	Torkning av fuktigt hår	Hårstyling av normalt till fint hår
Kalluft	Använd en avslutande behandling för ett optimalt resultat som håller länge.	

Förtorka håret med apparaten utan tillbehör tills det är lätt fuktigt.Fäst sedan önskat tillbehör (spridarmestycket eller koncentrationsmestycket) på apparatens huvudenhet och fortsätt proceduren enligt följande:

Med koncentrationsmestycket på 6 x 75 mm kan du rikta luftstrålen med hög precision. Den rekommenderas särskilt för att borsta och forma frisyrer. Som hjälp kan du med fördel använda en rund borstörste. Börja med de undre slingorna genom att fästa upp de övre med en klämma. Håll hårtorken med koncentrationsmestycket vinkelrätt mot borsten och rulla ut den slinga du arbetar med från rötterna ut mot topparna.

Koncentrationsmestycket på 6 x 90 mm (finns endast på vissa modeller) fördelar luftflödet över en lock som är lika tjock som en borstes bredd och ger professionell utslätning med längdstyverkan på rekordtid. Börja med de undre slingorna genom att fästa upp de övre med en klämma. Håll hårtorken med det isatta koncentrationsmestycket med huvudet nedåt och rulla ut en slinga från rötterna ut mot topparna med hjälp av en rundborste.

Med koncentrationsmestycket på 6 x 60 mm (finns endast på vissa modeller) kan du rikta luftstrålen med hög precision. Den rekommenderas särskilt för slutt styling av lugg, toppar etc. Som hjälp kan du med fördel använda en rund fönbörste. Börja med de undre slingorna genom att fästa upp de övre med en klämma. Håll hårtorken med koncentrationsmestycket vinkelrätt mot borsten och rulla ut den slinga du arbetar med från rötterna ut mot topparna.

Spridningsmestycket torkar håret på ett naturligt sätt samtidigt som det tillför volym och lockarnas form bevaras. Under torkningen kan du skapa mer volym genom att forma håret med fingrarna. Borsta inte håret så behåller det sitt naturliga utseende. När spridningsmestycket används rekommenderar vi hastighet I.

UNDERHÅLL

För att upprätthålla hårtorkens effekt bör det bakre gallret rengöras regelbundet med hjälp av en mjuk och torr borste. Ta ut filtret genom att vrida det försiktigt och sedan dra ut det.

NORSK

6720E - 6730E - 6732E - 6735E - 6740E

Les sikkerhetsinstruksene før du tar produktet i bruk.

Dette utvalget av profesjonelle hårfønerne, produsert i Italia, kombinerer ny teknologi for effekt hårføning:
- Ionisk teknologi: Nøytralisert statisk elektrisitet og forbedret hårpleiefunksjon for jevnere, mykere, mer skinnende hår.
- Leddledning: Større bevegelsesfrihet (kun tilgjengelig på enkelte modeller)
- 6 innstillinger for hastighet/temperatur
- Kaldluftfunksjon som fester frisyrren
- Diffuser
- Konsentratordyse 6 x 75 mm
- Konsentratordyse 6 x 90 mm (munnstykke kun tilgjengelig på enkelte modeller)
- Konsentratordyse 6 x 60 mm (munnstykke kun tilgjengelig på enkelte modeller)

BRUK

Velg hastighet/temperaturinnstilling som passer hårtypen din og ønsket frisyreresultat ved å sjekke tabellen nedenfor:

Hastighet/temp.	Hastighet II	Hastighet I
Høy temp.	Tørkning, vått hår	Styling, tykt, krollete hår
Gjennomsnittlig temp.	Tørkning, vått hår	Styling, normal og fint hår med volum
Kaldluft	Bruk når du er ferdig for et optimalt og langvarig sluttresultat	

Tørk håret ditt med hårføneren uten tilbehør og la det være litt vått. Sett deretter ønsket tilbehør (konsentrator eller diffusor) på munnstykket på føneren og fortsett som følger:

Med konsentrator 6 x 75 mm kan man styre luftstrømmen i presis retning. Dette anbefales spesielt for føning og styling av håret ditt. Bruk en rund børste til dette formålet. Start med de nederste krøllene ved å feste resten av håret med en hårpinne. Plasser hårføner med konsentratoren vinkelrett på borsten og rull ut ønsket hårmengde fra rot til spiss.

Med 6 x 90 mm konsentratoren (kun tilgjengelig på enkelte modeller) fordeler luftstrømmen over håret lik bredden på en hårbørste, for et profesjonelt, rettet hår på rekordtid. Start med de nederste krøllene ved å feste resten av håret med en hårpinne. Plasser hårføneren med konsentratoren vinkelrett på borsten og rull ut hårstrengen fra rot til spiss.

Med 6 x 60 mm konsentratoren (kun tilgjengelig på enkelte modeller) er det mulig å styre luftstrømmen enda mer nøyaktig. Det anbefales spesielt for perfekt finish (hårender, pannelugg). Bruk en rund børste til dette formålet. Start med de nederste krøllene ved å feste resten av håret med en hårpinne. Plasser hårføner med konsentratoren vinkelrett på borsten og rull ut hårstrengen fra rot til spiss.

Diffuseren tørker håret naturligt, samtidig som du beholder form og volum på krøllene. Form til håret med fingrene under torkingen. Vil du beholde den naturlige looken, må du ikke børste håret. Den anbefalte hastigheten med bruk av diffusor er «I».

VEDLIKEHOLD

For at føneren skal være effektiv over tid, må det bakre filtret rengjøres ofte med en myk, tørr børste. For å fjerne filtret: vri det forsiktig rundt og lås det opp.

UNDERHÅLL

För att upprätthålla hårtorkens effekt bör det bakre gallret rengöras regelbundet med hjälp av en mjuk och torr borste. Ta ut filtret genom att vrida det försiktigt och sedan dra ut det.

SUOMI

6720E - 6730E - 6732E - 6735E - 6740E

Tutustu turvaohjeisiin ennen laitteen käyttöä

Tämä Italiassa valmistettu valikoima ammattikäyttöön tarkoitettuja hiustenkuuaimia sisältää kaikki teknologiat antaakseen parhaimmat tulokset kuivauksen ja föönauksen suhteen:

- AC-moottori: ammattimainen teho ja tulokset.
- Ioniteknikka: poistaa staattisen sähkön ja vahvistaa pois huuhtelemattomien hiustenhoitoaineiden tehokkuutta, minkä ansiosta hiukset ovat sileämmät, pehmeämmät ja kiiltävämmät.
- Niveljousto: suurempi liikkuminen vapaus (saatavissa ainoastaan tiettyihin malleihin)
- Diffuser
- Konsentratordyse 6 x 75 mm
- Konsentratordyse 6 x 90 mm (munnstykke kun tilgjengelig på enkelte modeller)
- Konsentratordyse 6 x 60 mm (munnstykke kun tilgjengelig på enkelte modeller)

BRUK

Velg hastighet/temperaturinnstilling som passer hårtypen din og ønsket frisyreresultat ved å sjekke tabellen nedenfor:

KÄYTTÖ

Valitse alla olevasta taulukosta nopeus-/lämpötila-asetus, joka sopii hiustyypillesi ja halutulle kampaukselle.

Nopeudet/Lämp.	Nopeus II	Nopeus I
Suuri T°	Märkien hiusten kuivaus	Paksujen ja kiharien hiusten kampaus
Keskisuuri T°	Kosteiden hiusten kuivaus	Normaalien ja ohuiden hiusten kampaus, volyymi
Kylmä ilma	Käytetään optimaalisten pitkäkestoisten lopputulosten viimeistelyyn	

Kuivaa hiukset laitteella ilman lisävarusteita ja jätä ne hieman kosteiksi. Aseta sitten haluttu lisävaruste (muotoilusuiutin tai diffuusori) laitteeseen ja tee seuraavasti:

Muotoilusuitimen 6 x 75 mm ansiosta ilmavirran voi suunnata todella tarkasti ja siksi se soveltuu erityisesti hiusten föönaamiseen ja kampausten muotoilemiseen. Pyöreä fööniharja on hyvä apuväline. Aloita alemmista hiuksista nostamalla ylemmät pois tieltä pinnillä. Pidä hiustenkuuivainta muotoilusuiutin kohtisuorassa harjaa nähden ja vedä käsiteltäviä hiuksia rullaavalla liikkeellä tyvestä latvoja kohti.

Muotoilusuiutin 6 x 90 mm (saatavissa ainoastaan tiettyihin malleihin) jakaa ilmavirran harjanleviselle hiussuurtuvalle ja takaa pitkäkestoisen ammattimaisen hiustensuoristuksen ennätyksajassa. Aloita alemmista hiuksista nostamalla ylemmät pois tieltä pinnillä. Pidä hiustenkuuivaaja muotoilusuiutimen pää alaspäin ja vedä käsiteltäviä hiuksia rullaavalla liikkeellä tyvestä latvoja kohti.

Muotoilusuitimen 6 x 60 mm (saatavissa vain tiettyihin malleihin) ansiosta ilmavirran voi suunnata todella tarkasti ja siksi sitä suositellaan erityisesti viimeistelyihin (latvat, otsatukka). Pyöreä fööniharja on hyvä apuväline. Aloita alemmista hiuksista nostamalla ylemmät pois tieltä pinnillä. Pidä hiustenkuuivainta muotoilusuiutin kohtisuorassa harjaa nähden ja vedä käsiteltäviä hiuksia rullaavalla liikkeellä tyvestä latvoja kohti.

Muotoilusuitimen 6 x 60 mm (diatίθetai μόνο με ορισμένα μοντέλα) διανέμει τη ροή αέρα σε μια χοντρή τούφρα μαλλιών κατά βάθος μιας βούρτσας για επαγγελματικό ίσιωμα που διαρκεί και πιο μπορείτε να πετύχετε σε χρόνο ρεκόρ. Αρχίστε από τις εσωτερικές τούφες ανασηκώνοντας τις υπόλοιπες με ταμπιδάκια. Τοποθετήστε το σεσουάρ με το ενσωματωμένο στόμιο κατεύθυνσης αέρα κάτω προς τη βούρτσα και ξετυλίξτε την τούφρα που χτενίζετε από τη ρίζα προς τις άκρες.

Το στόμιο κατεύθυνσης αέρα 6 x 60 mm (diatίθetai μόνο με ορισμένα μοντέλα) οάς επιτρέπει να κατευθύνετε τη ροή του αέρα με ακρίβεια και συνιστάται ιδιαίτερα για το φινιρίσμα (άκρες, φράντζα). Σε αυτό θα σας βοηθήσει μια στρογγυλή βούρτσα. Αρχίστε από τις εσωτερικές τούφες ανασηκώνοντας τις υπόλοιπες με ταμπιδάκια. Τοποθετήστε το σεσουάρ με το ενσωματωμένο στόμιο κατεύθυνσης αέρα κάτω προς τη βούρτσα και ξετυλίξτε την τούφρα που χτενίζετε από τη ρίζα προς τις άκρες.

Η φυσούνα στεγνώνει φυσικά τα μαλλιά, διατηρώντας το σχήμα της μπουκλας και χαρίζοντας όμοιο, κατά το στέγνωμα, φORMάρει τα μαλλιά με τα όαχτύλα για να δώσετε όγκο. Μην βουρτσίζετε τα μαλλιά, ώστε να διατηρήσετε το φυσικό αποτέλεσμα. Με τη φυσούνα συνιστάται η ταχύτητα «I».

ΣΥΝΤΗΡΗΣΗ

Προκειμένου το σεσουάρ σας να διατηρήσει την πλήρη αποτελεσματικότητά του, να καθαρίζετε τακτικά το πίσω πλέγμα με μια μαλακή και στεγνή βούρτσα. Για αναφάριστε το φίλτρο, περιστρέψτε το ελαφρώς και τραβήξτε το.

ΕΛΛΗΝΙΚΑ

6720E - 6730E - 6732E - 6735E - 6740E

Πριν από τη χρήση, συμβουλευτείτε τις οδηγίες ασφαλείας

Αυτή η σειρά επαγγελματικών σεσουάρ από την Ιταλία συνδυάζει όλες τις τεχνολογίες για άριστα αποτελέσματα στο στέγνωμα και το βούρτσισμα:

- Μοτέρ AC: απόδοση και αποτελέσματα επαγγελματικών προδιαγραφών.
- Τεχνολογία Ionic: εξουδετερώνει τον στατικό ηλεκτρισμό και ενισχύει την αποτελεσματικότητα των προϊόντων περιποίησης μαλλιών χωρίς ξέβγαλμα για πιο λεία, πιο απαλά και πιο λαμπερά μαλλιά.
- Αρθρωτό καλώδιο: μεγαλύτερη ελευθερία κινήσεων (διατίθεται μόνο με ορισμένα μοντέλα)
- 6 ρυθμίσεις ταχύτητας/θερμοκρασίας - ψυχρός αέρας για φιάρισμα του χτενίσματος που διαρκεί
- Φυσούνα
- Στόμιο κατεύθυνσης αέρα 6 x 75 mm
- Στόμιο κατεύθυνσης αέρα 6 x 90 mm (διατίθεται μόνο με ορισμένα μοντέλα)
- Στόμιο κατεύθυνσης αέρα 6 x 60 mm (διατίθεται μόνο με ορισμένα μοντέλα)

ΧΡΗΣΗ

Επιλέξτε τη ρύθμιση ταχύτητας/θερμοκρασίας ανάλογα με τον τύπο μαλλιών σας και το επιθυμητό αποτέλεσμα χτενίσματος σύμφωνα με τον παρακάτω πίνακα

Ταχύτητα/θερμοκρασία	Ταχύτητα II	Ταχύτητα I
Υψηλή θερμοκρασία	Στέγνωμα βρεγμένων μαλλιών	Χτένισμα μαλλιών με χοντρή τρίχα και μπούκλες
Μέση θερμοκρασία	Στέγνωμα νωπών μαλλιών	Χτένισμα κανονικών και λεπτών μαλλιών για όγκο
Ψυχρός αέρας	Χρησιμοποιείται κατά το φινιρίσμα για άφωγο τελικό αποτέλεσμα που διαρκεί	

Η tartozékok nélküli készülékek végezésen szállítását és hagyni enyhén nedvesen a haját. Ezután helyezze a kívánt tartozékot (szúkitó vagy diffúzor) az eszköz fővókájára, és tegye a következőt:

A 6 x 75 mm-es szúkitóval pontosan irányítható a levegő áramlása, ami különösen ajánlott a haj kéfélesékor és formázásakor. Eközben használjon egy henger alakú befűsülő kéfé. Kezdje az alsó tincsekkel, a többieket emelje fel és tűzze meg egy csipesszel. A szúkitóval ellátott hajszárítót tartsa a hajkefére merőlegesen, és a kiválasztott hajtincset a hajtőtől a hajvégeiki irányába tekerje le.

A 6 x 90 mm-es szúkitó (csak bizonyos modelleken elérhető) vastag hajtincseknel a hajkefe teljes szélességében eloszlatja a kifűjt levegőt a professzionális, hosszan tartó és rekord idő alatt elkészűlő hajsimításhoz. Kezdje az alsó tincsekkel, a többieket emelje fel és tűzze meg egy csipesszel. A szúkitóval ellátott hajszárítót fordítsa lefelé, és egy kerek hajkefe segítségével tekerje le a hajtincset a hajtőtől a hajvégeiki haladva.

A 6 x 60 mm-es szúkitó (csak bizonyos modelleken elérhető) még pontosabban irányítható a levegő áramlása, ami különösen ajánlott a végső kialakításhoz (hajvégek, frufu). Eközben használjon egy henger alakú befűsűlő kéfé. Kezdje az alsó tincsekkel, a többieket emelje fel és tűzze meg egy csipesszel. A szúkitóval ellátott hajszárítót tartsa a hajkefére merőlegesen, és a kiválasztott hajtincset a hajtőtől a hajvégeiki irányába tekerje le.

A diffúzor természetes módon szárítja a haját, miközben megőrzi a fűrtök alakját és dűsabb hatást kölcsönöz. A szárítás alatt formázza ujjaival a haját, így fokozza a dűs hatást. Ne kéfélje ki a haját, hogy megőrizze a természetes jellegét. A diffúzorral az „I” sebességet ajánljuk.

KARBANTARTÁS

A hajszárító hatékonyágának megőrzése érdekében, rendszeresen tisztítsa annak hátűlső védőrácsát egy puha és rugalmas kéfével. A szűrő kivetűleéhez elegendő kissé elfordítani, majd kiemelni.

ΣΥΝΤΗΡΗΣΗ

Προκειμένου το σεσουάρ σας να διατηρήσει την πλήρη αποτελεσματικότητά του, να καθαρίζετε τακτικά το πίσω πλέγμα με μια μαλακή και στεγνή βούρτσα. Για αναφάριστε το φίλτρο, περιστρέψτε το ελαφρώς και τραβήξτε το.

MAGYAR

6720E - 6730E - 6732E - 6735E - 6740E

Használat előtt olvassa el a biztonsági előírásokat

Ez az Olaszországban gyártott professzionális hajszárító termékcsalád ötvözi a technológiákat, hogy optimális eredményt nyújtson a szárítás és kéfélés során:

- AC motor: professzionális teljesítmény és eredmény.
- Ionos technológia: a semlegesített statikus elektromosság és a kiöblítés nélküli hajápoló szerek hatékonyságának köszönhetően a haj simább, lágyabb és csillogóbb lesz.
- Kabel z rugubem: większa swoboda ruchów (dostępny wyłącznie w wybranych modelach)
- 6 ustawień prędkości/temperatury – zimne powietrze do utrwalania fryzury na dłużej
- Dyfuzor
- Koncentrator 6 x 75 mm
- Koncentrator 6 x 90 mm (dostępny wyłącznie w wybranych modelach)
- Koncentrator 6 x 60 mm (dostępny wyłącznie w wybranych modelach)

HASZNÁLAT

Válassza ki azt a sebesség/hőmérséklet fokozatot, amely megfelel a haj típusának és a kívánt frizúrának az alábbi táblázlat szerint

Sebesség/hőm.	II. sebesség	I. sebesség
Magas hőmérséklet	Vizes haj szárítása	Göndör, vastag haj formázása
Közepes hőmérséklet	Nedves haj szárítása	Normál és vékonyszálú haj formázása
Hideg levegő	A végleges kialakítás során optimális és tartós végeredményt eredményez	

A tartozékok nélküli készülékek végezésen szállítását és hagyni enyhén nedvesen a haját. Ezután helyezze a kívánt tartozékot (szúkitó vagy diffúzor) az eszköz fővókájára, és tegye a következőt:

A 6 x 75 mm-es szúkitóval pontosan irányítható a levegő áramlása, ami különösen ajánlott a haj kéfélesékor és formázásakor. Eközben használjon egy henger alakú befűsűlő kéfé. Kezdje az alsó tincsekkel, a többieket emelje fel és tűzze meg egy csipesszel. A szúkitóval ellátott hajszárítót tartsa a hajkefére merőlegesen, és a kiválasztott hajtincset a hajtőtől a hajvégeiki irányába tekerje le.

A 6 x 90 mm-es szúkitó (csak bizonyos modelleken elérhető) vastag hajtincseknel a hajkefe teljes szélességében eloszlatja a kifűjt levegőt a professzionális, hosszan tartó és rekord idő alatt elkészűlő hajsimításhoz. Kezdje az alsó tincsekkel, a többieket emelje fel és tűzze meg egy csipesszel. A szúkitóval ellátott hajszárítót fordítsa lefelé, és egy kerek hajkefe segítségével tekerje le a hajtincset a hajtőtől a hajvégeiki haladva.

A 6 x 60 mm-es szúkitó (csak bizonyos modelleken elérhető) még pontosabban irányítható a levegő áramlása, ami különösen ajánlott a végső kialakításhoz (hajvégek, frufu). Eközben használjon egy henger alakú befűsűlő kéfé. Kezdje az alsó tincsekkel, a többieket emelje fel és tűzze meg egy csipesszel. A szúkitóval ellátott hajszárítót tartsa a hajkefére merőlegesen, és a kiválasztott hajtincset a hajtőtől a hajvégeiki irányába tekerje le.

A diffúzor természetes módon szárítja a haját, miközben megőrzi a fűrtök alakját és dűsabb hatást kölcsönöz. A szárítás alatt formázza ujjaival a haját, így fokozza a dűs hatást. Ne kéfélje ki a haját, hogy megőrizze a természetes jellegét. A diffúzorral az „I” sebességet ajánljuk.

KARBANTARTÁS

A hajszárító hatékonyágának megőrzése érdekében, rendszeresen tisztítsa annak hátűlső védőrácsát egy puha és rugalmas kéfével. A szűrő kivetűleéhez elegendő kissé elfordítani, majd kiemelni.

ΣΥΝΤΗΡΗΣΗ

Προκειμένου το σεσουάρ σας να διατηρήσει την πλήρη αποτελεσματικότητά του, να καθαρίζετε τακτικά το πίσω πλέγμα με μια μαλακή και στεγνή βούρτσα. Για αναφάριστε το φίλτρο, περιστρέψτε το ελαφρώς και τραβήξτε το.

POLSKI

6720E - 6730E - 6732E - 6735E - 6740E

Przed użyciem zapoznaj się z zasadami bezpieczeństwa.

Kolekcja profesjonalnych suszarek wyprodukowanych we Włoszech łączy wszystkie technologie, aby oferować najkorzystniejsze rezultaty w dziedzinie suszenia i układania:

- Silnik AC: wydajność i profesjonalny rezultat.
- Technologia Ionic: neutralizacja statycznych ładunków elektrycznych i zwiększenie skuteczności produktów do pielęgnacji włosów bez splukiwania, aby włosy były gładsze, bardziej miękkie i błyszczące.
- Kabel z przegubem: większa swoboda ruchów (dostępny wyłącznie w wybranych modelach)
- 6 ustawień prędkości/temperatury – zimne powietrze do utrwalania fryzury na dłużej
- Dyfuzor
- Koncentrator 6 x 75 mm
- Koncentrator 6 x 90 mm (dostępny wyłącznie w wybranych modelach)
- Koncentrator 6 x 60 mm (dostępny wyłącznie w wybranych modelach)

SPOSÓB UŻYCIA

Wybierz ustawienia prędkości/temperatury odpowiednie dla Twojego rodzaju włosów i w zależności od upragnionej fryzury w oparciu o dane z poniższej tabeli.

Prędkość/temp.	Prędkość II	Prędkość I
T° wysoka	Suszenie włosów mokrych	Układanie włosów grubych, kręconych
T° średnia	Suszenie włosów wilgotnych	Układanie włosów normalnych i cienkich <p>Zwiększenie objętości</p>
Zimne powietrze	Używane do wykończenia fryzury, daje optymalny rezultat końcowy i utrwalia na dłużej	

Osusz włosy za pomocą urządzenia bez akcesoriów, pozostawiając je lekko wilgotne. Następnie umieść wybrane urządzenie (koncentrator lub dyfuzor) na dyszy urządzenia i postępuj w następujący sposób:

Koncentrator 6 x 75 mm umożliwilia precyzyjne kierowanie strumienia powietrza; zalecany jest w szczególności do szczotkowania i układania włosów. Aby ułatwić modelowanie, możesz użyć okrągłej szczotki. Rozpocznij od dolnych kosmyków, a pozostałe włosy zepnij spinaką. Ustaw suszarkę z koncentratorem prostopadłe do szczotki i rozwiń wybrany kosmyk od jego nasady po końcówki.

Koncentrator 6 x 90 mm (dostępny tylko w niektórych modelach) kieruje strumień powietrza na gruby kosmyk o szerokości szczotki, zapewniając tym samym profesjonalne i długotrwałe wygładzenie w rekordowo krótkim czasie. Rozpocznij od dolnych kosmyków, a pozostałe włosy zepnij spinaką. Ustaw suszarkę koncentratorem do dołu i przy pomocy szczotki rozwijaj kosmyk od nasady w kierunku końcówek.

Koncentrator 6 x 60 mm (dostępny wyłącznie w wybranych modelach) pozwala skierować strumień powietrza z jeszcze większą precyzją. Zalecany jest przede wszystkim do wykańczania fryzur (kończówki, grzywka). Aby ułatwić modelowanie, możesz użyć okrągłej szczotki. Rozpocznij od dolnych kosmyków, a pozostałe włosy zepnij spinaką. Ustaw suszarkę z koncentratorem prostopadłe do szczotki i rozwiń wybrany kosmyk od jego nasady po końcówki.

Dyfuzor suszy włosy w naturalny sposób, zachowując kształt loków i zwiększając objętość. Podczas suszenia rozczesuj włosy palcami, aby zwiększyć objętość fryzury. Nie szczotkuj włosów, aby zachować naturalny efekt. Przy używaniu dyfuzora zalecane jest ustawienie prędkości na „I”.

KONSERWACJA

Aby zachować funkcjonalność suszarki, należy regularnie czyszczyć jej tylną kratkę za pomocą miękkiej i suchej szczoteczki. Aby odczepić filtr, należy go lekko przekręcić, a następnie zdjąć.

ČESKY

6720E - 6730E - 6732E - 6735E - 6740E

Před použitím si přečtěte bezpečnostní pokyny

Tato sada profesionálních fénů, vyrobených v Itálii, kombinuje všechny technologie k dosažení těch nejlepších optimálních výsledků při vysoušení a rozčesávání vlasů:

- Motor AC: výkon a profesionální výsledek.
- Ionová technologie: neutralizuje antistatickou elektřinu a posiluje účinnost vlasové péče bez oplachování, vlasy jsou tak hladší, jemnější a lesklejší.
- Otočný napájecí kabel: více svobody při pohybu (k dispozici pouze u některých modelů)
- 6 úrovní rychlosti/teploty - studený vzduch, který účes fixuje a dodává dlouhodobý účinek
- Difuzér
- Koncentrátor vzduchu 6 x 75 mm
- Koncentrátor vzduchu 6 x 90 mm (k dispozici pouze u některých modelů)
- Koncentrátor vzduchu 6 x 60 mm (k dispozici pouze u některých modelů)

POUŽITÍ

Zvolte požadovanou rychlost/teplotu v závislosti na typu vlasů a na požadovaném výsledném účesu, viz tabulka níže:

Rychlost/teplota	Rychlost II	Rychlost I
Vysoká teplota	Vysoušení mokrých vlasů	Úprava silných, vlnitých vlasů
Střední teplota	Vysoušení vlhkých vlasů	Úprava normálních a jemných vlasů, objem
Studený vzduch	Používá se ke konečným úpravám účesu, k jeho fixaci a dlouhotrvajícímu efektu	

Vlasy vysušte pomocí přístroje bez příslušenství a ponechte mírně vlhké. Umístěte požadovaný nástavec (usměrňovací nástavec nebo difuzér) na přístroj a postupujte následovně:

Usměrňovací nástavec 6 x 75 mm umožňuje přesné nasměrování proudu vzduchu. Doporučuje se zejména pro kartáčování a tvarování vlasů. Použijte k tomu kulatý kartáč pro kartáčování. Začněte se spodními prameny, ostatní zvedněte sponkami. Vysoušeč s usměrňovacími nástavci umístěte kolmo na kartáč a zvolený pramen odvějte od kořínků směrem ke konečkům vlasů.

Koncentrátor 6 x 90 mm (dostupný pouze na některých modelech) nasměruje proudění vzduchu po celé délce kartáče. Ve velmi krátkém čase vytvoříte výsledek jako od profesionála s dlouhotrvajícím efektem. Začněte se spodními prameny, ostatní zvedněte sponkami. Vysoušeč s usměrňovacími nástavci umístěte kolmo na kartáč a zvolený pramen odvějte od kořínků směrem ke konečkům vlasů.

Usměrňovací nástavec 6 x 90 mm (k dispozici pouze u některých modelů) nasměruje proudění vzduchu po celé délce kartáče. Ve velmi krátkém čase vytvoříte výsledek jako od profesionála s dlouhotrvajícím efektem. Začněte se spodními prameny, ostatní zvedněte sponkami. Vysoušeč s usměrňovacími nástavci umístěte kolmo na kartáč a zvolený pramen odvějte od kořínků směrem ke konečk